

PT



PARA REDUZIR OS RISCOS DE CHOQUE ELÉTRICO, INCÊNDIO E FERIMENTOS OU DANOS MATERIAIS, ESTE DISPOSITIVO DEVE SER UTILIZADO DE ACORDO COM OS SEGUINTE AVISOS, ADVERTÊNCIAS E INSTRUÇÕES DE SEGURANÇA.

INSTRUÇÕES DE SEGURANÇA IMPORTANTES – INSTRUÇÕES ORIGINAIS

Leia todas as instruções antes de utilizar o Vyper 3.

PERIGO

Para reduzir o risco de choque elétrico:

- Retire sempre este dispositivo da tomada elétrica imediatamente após a sua utilização e antes de o limpar.
- Não apanhe um dispositivo que tenha caído na água. Retire imediatamente da tomada.
- Não utilize quando estiver no banho ou no duche.
- Não coloque nem guarde o dispositivo num local onde possa cair ou ser puxado para dentro de uma banheira ou lavatório. Não coloque nem deixe cair dentro de água ou de outro líquido.

AVISO

Para reduzir o risco de queimaduras, incêndio, choque elétrico ou ferimentos:

- Um dispositivo nunca deve ser deixado sem vigilância enquanto estiver ligado à corrente. Desligue a ficha da tomada quando não estiver a ser utilizado e antes de colocar ou retirar peças.
- Não utilize o aparelho debaixo de uma manta ou almofada. Tal poderá resultar num aquecimento excessivo, causando um incêndio, choque elétrico ou ferimentos.
- Utilize este dispositivo apenas para a funcionalidade prevista, conforme descrito neste manual. Não utilize acessórios não recomendados pelo fabricante.
- Nunca utilize o dispositivo se este tiver um cabo ou ficha danificados, não estiver a funcionar corretamente, tiver caído, se estiver ou se estiver danificado ou molhado. Devolva o dispositivo a um centro de assistência para que seja examinado e reparado.
- Não transporte este dispositivo segurando no cabo de alimentação nem utilize o cabo como pega.
- Mantenha o cabo afastado de superfícies aquecidas.
- Nunca utilize o dispositivo com as aberturas de ar bloqueadas. Mantenha as aberturas de ar livres de algodão, cabelos ou qualquer substância que possa prejudicar o fluxo de ar.
- Nunca deixe cair nem introduza objetos nas aberturas do dispositivo.
- Não utilize em espaços ao ar livre.
- Não utilize em locais onde estejam a ser utilizados produtos aerossóis (spray) ou onde esteja a ser administrado oxigénio.
- Nunca utilize sobre uma superfície macia onde as aberturas de ar possam ficar bloqueadas.
- Não remova os parafusos nem tente desmontar.
- Retire o dispositivo da tomada após o carregamento ou antes de utilizá-lo.
- Utilize o dispositivo apenas de acordo com estas Instruções de Funcionamento, também disponíveis em hyperice.com.
- Não utilize continuamente durante mais de uma hora. Após uma hora de utilização, deixe a unidade repousar durante 30 minutos antes de a voltar a utilizar.
- Retire a unidade da tomada após o carregamento ou antes de utilizá-la.
- Não utilize diretamente sobre superfícies duras. Utilize apenas sobre pisos alcatifados ou sobre um tapete de fitness.
- As pessoas com peso superior a 250lb/113kg podem danificar ou partir a unidade durante a utilização prevista normal.
- Isto não é um brinquedo. Destina-se a ser utilizado apenas por adultos. Não utilize em caso de ferimentos. Consulte o seu médico antes de utilizar este produto.

- Para armazenamento ou transporte, mude o interruptor de alimentação para a posição OFF (desligado).
- Não utilize o Vyper 3 ou qualquer dispositivo de exercício de vibração de alta intensidade sem primeiro consultar o seu médico caso se aplique algumas das seguintes condições: gravidez, diabetes com complicações como neuropatia ou danos na retina, utilização de pacemakers, cirurgia recente, epilepsia ou enxaquecas, hérnia discal, espondilolistese, espondilólise ou espondilose, substituições recentes das articulações, pinos ou placas metálicas ou quaisquer preocupações com a sua saúde física. Crianças e indivíduos debilitados deverão ser acompanhados por um adulto aquando da utilização de um dispositivo de vibração. Estas contra-indicações não significam que não pode utilizar um dispositivo de vibração ou de exercício, mas recomendamos que consulte primeiro um médico. Está em curso uma investigação sobre os efeitos do exercício de vibração em estados médicos específicos. Provavelmente, tal irá resultar na redução da lista de contra-indicações apresentada acima. A experiência prática demonstrou que a integração de um dispositivo de fitness vibratório num plano de tratamento apresenta benefícios em vários casos. A utilização deverá ser realizada mediante o aconselhamento e acompanhamento de um médico, especialista ou fisioterapeuta.

O Vyper 3 apenas deve ser carregado com o carregador Hyperice de 18VCC de isolamento duplo (modelo número MX24Z2-1801000) fornecido com o dispositivo. Não carregue o Vyper 3 durante a noite nem deixe o Vyper 3 sem vigilância quando este estiver a carregar ou a ser utilizado.

O Vyper 3 contém uma bateria que deve ser destruída em segurança num centro de reciclagem de resíduos eletrónicos ou num centro de eliminação adequados.

ADVERTÊNCIA

A bateria utilizada neste dispositivo pode apresentar risco de incêndio ou de queimaduras químicas se for utilizada incorretamente. Não desmonte, aqueça acima de 100 °C ou incinere. Elimine a bateria usada imediatamente. Mantenha-a afastada de crianças. Não desmonte nem destrua no fogo.

GUARDE ESTAS INSTRUÇÕES

O Vyper 3 é um dispositivo de fitness topo de gama que utiliza pressão e vibração de alta intensidade para amplificar a experiência tradicional dos rolos de espuma. Acelera o aquecimento e a recuperação, liberta a tensão e rigidez dos músculos e ajuda a manter uma amplitude total de movimentos, ao mesmo tempo que promove o bem-estar geral e o desempenho.

FUNCIONAMENTO

Para ligar o Vyper 3, prima o botão de alimentação/definição de velocidade durante três segundos. Prima o botão de alimentação uma vez para ligar o dispositivo ao nível de velocidade um, duas vezes para mudar para o nível de velocidade dois e três vezes para o nível de velocidade três. Prima o botão de alimentação para desligar o dispositivo. As luzes LED azuis indicam o nível de velocidade correspondente. O dispositivo desliga-se após 10 minutos de utilização. Para continuar a utilizar, basta voltar a premir o botão de alimentação para o nível pretendido. Para desligar, prima o botão de alimentação/definição de velocidade durante três segundos até todos os LED se apagarem.

CARREGAMENTO

Carregue totalmente durante até duas horas antes da primeira utilização. Em carregamentos subsequentes, carregue durante duas horas ou até as luzes indicadoras de carga deixarem de piscar e permanecerem acesas. Para carregar, ligue o adaptador à porta de carregamento e ligue-o à tomada de parede. O dispositivo pode ser recarregado a qualquer altura e com qualquer nível da bateria. Não é recomendado deixar a bateria descarregar completamente até ao nível de LED vermelho. Recarregue totalmente o dispositivo todos os meses para prolongar ao máximo a vida útil da bateria. O tempo de funcionamento médio é de duas horas por carregamento no nível de velocidade três e mais longo nos níveis de velocidade mais baixos. Recomenda-se que desligue o dispositivo quando este não estiver a ser utilizado ou durante o armazenamento e transporte.

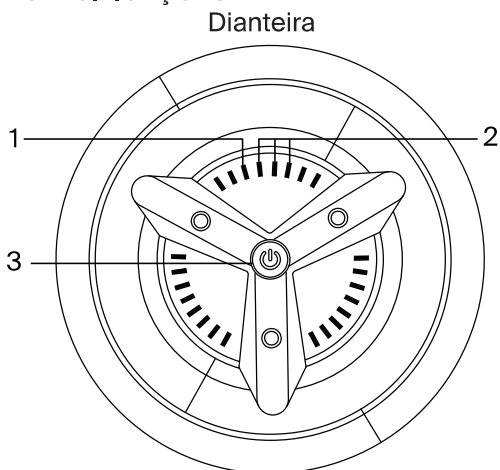
LIMPEZA E ARMAZENAMENTO

Certifique-se de que o dispositivo está desligado e de que o carregador da bateria não está colocado. Utilize um pano humedecido e limpo, e limpe cuidadosamente o Vyper 3. Guarde num local limpo, seco, e fresco ao abrigo da luz solar direta, quando não estiver a ser utilizado.

LIGAÇÃO À APLICAÇÃO HYPERICE

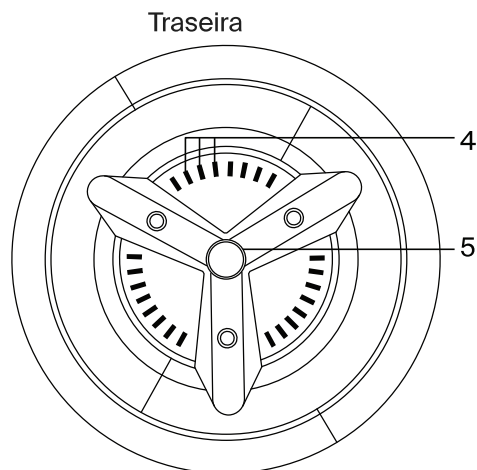
Para ligar o dispositivo à aplicação Hyperice através de Bluetooth®, certifique-se de que o dispositivo está ligado, de que o Bluetooth® está ativado no seu telefone e de que o dispositivo está próximo. Selecione uma rotina na aplicação Hyperice e, se solicitado, toque em "Scan for Devices" (Procurar dispositivos). Selecione o seu dispositivo quando este aparecer no ecrã. O HyperSmart™ inicia automaticamente o dispositivo e ajusta a velocidade e a intensidade à medida que realiza a rotina.

ESPECIFICAÇÕES



Dianteira

1. Indicador de ligação Bluetooth®
2. Indicadores de velocidade
3. Botão de alimentação/definição de velocidade



Traseira

4. Indicadores do nível de bateria
5. Porta de carregamento

Carregador CA/CC: 110-240V – 50/60 Hz 0,7A – 18,0V – 1,0A 18,0W

Bateria de íões de lítio recarregável de 2400 mAh

Frequência: Nível 1 – 2400/40 Hz, Nível 2 – 3000/50 Hz, Nível 3 – 3500/58 Hz

Peso: 1,6kg/3lb (incluindo carregador)

Projetado nos EUA. Fabricado na China com componentes da China e da Alemanha.

GARANTIA

Se, no prazo de dois anos a partir da data de compra, este produto falhar devido a um defeito de material ou mão de obra, a Hyperice Inc. irá reparar ou substituir gratuitamente o produto ou os componentes necessários.

Esta garantia exclui:

- a) danos causados por acidente, abuso, utilização indevida ou transporte;
- b) dispositivos sujeitos a reparação não autorizada;
- c) dispositivos não utilizados de acordo com as instruções de manutenção da Hyperice;
- d) danos que excedam o custo do produto;
- e) deterioração do produto fornecido resultante de condições anormais de armazenamento e/ou de salvaguarda nas instalações do cliente; e
- f) falta de apresentação do comprovativo de compra datado.

Alguns estados e países não permitem uma limitação de danos, pelo que a limitação acima pode não se aplicar a si. Esta garantia abrange direitos jurídicos específicos, mas outros direitos podem variar consoante o país e o estado. Este serviço de garantia está disponível através das políticas e procedimentos operacionais da Hyperice, Inc. e de todos os distribuidores internacionais da Hyperice. Se for cliente, contacte a entidade empresarial, o distribuidor ou o revendedor Hyperice adequado a quem comprou diretamente o produto para obter os procedimentos de garantia e autorização de devolução. Esta garantia é iniciada e executada pela Hyperice, Inc.