

# PT



PARA REDUZIR OS RISCOS DE CHOQUE ELÉTRICO, INCÊNDIO E FERIMENTOS OU DANOS MATERIAIS, ESTE DISPOSITIVO DEVE SER UTILIZADO DE ACORDO COM OS SEGUINTE AVISOS, ADVERTÊNCIAS E INSTRUÇÕES DE SEGURANÇA.

## INSTRUÇÕES DE SEGURANÇA IMPORTANTES – INSTRUÇÕES ORIGINAIS



Leia todas as instruções antes de utilizar o Hypervolt Go 2.

### PERIGO

Para reduzir o risco de choque elétrico:

- Retire sempre este dispositivo da tomada elétrica imediatamente após a sua utilização e antes de o limpar.
- Não apanhe um dispositivo que tenha caído na água. Retire imediatamente da tomada.
- Não utilize quando estiver no banho ou no duche.
- Não coloque nem guarde o dispositivo num local onde possa cair ou ser puxado para dentro de uma banheira ou lavatório. Não coloque nem deixe cair dentro de água ou de outro líquido.

### AVISO

Para reduzir o risco de queimaduras, incêndio, choque elétrico ou ferimentos:

- Um dispositivo nunca deve ser deixado sem vigilância enquanto estiver ligado à corrente. Desligue a ficha da tomada quando não estiver a ser utilizado e antes de colocar ou retirar peças.
- Não utilize o aparelho debaixo de uma manta ou almofada. Tal poderá resultar num aquecimento excessivo, causando um incêndio, choque elétrico ou ferimentos.
- Este dispositivo pode ser utilizado por crianças a partir dos 8 anos de idade e por pessoas com capacidades físicas, sensoriais ou mentais reduzidas ou com falta de experiência e conhecimento, caso sejam supervisionadas ou lhes tenham sido dadas instruções relativas à utilização segura do dispositivo e tenham compreendido os perigos associados.
- Utilize este dispositivo apenas para a utilização prevista, conforme descrito neste manual. Não utilize acessórios não recomendados pelo fabricante.
- Nunca utilize o dispositivo se este tiver um cabo ou ficha danificados, não estiver a funcionar corretamente, tiver caído ou se estiver danificado ou molhado. Devolva o dispositivo a um centro de assistência para que seja examinado e reparado.

- Não transporte este dispositivo segurando no cabo de alimentação nem utilize o cabo como pega.
- Mantenha o cabo afastado de superfícies aquecidas.
- Nunca utilize o dispositivo com as aberturas de ar bloqueadas. Mantenha as aberturas de ar livres de fiapos, cabelos ou qualquer substância que possa prejudicar o fluxo de ar.
- Nunca deixe cair nem introduza objetos nas aberturas.
- Não utilize em espaços ao ar livre.
- Não utilize em locais onde estejam a ser utilizados produtos aerossóis (spray) ou onde esteja a ser administrado oxigénio.
- Nunca utilize sobre uma superfície macia, como uma cama ou sofá, onde as aberturas de ar possam ficar bloqueadas.
- Não utilize o dispositivo próximo de roupas largas ou joias.
- Mantenha o cabelo comprido afastado do dispositivo durante a utilização.
- A limpeza e a manutenção não devem ser efetuadas por crianças sem supervisão.
- Não remova os parafusos nem tente desmontar.
- Não utilize continuamente durante mais de uma hora. Após uma hora de utilização, deixe o dispositivo repousar durante 30 minutos antes de o voltar a utilizar.
- Retire o dispositivo da tomada após o carregamento ou antes de o utilizar.
- Utilize o dispositivo apenas de acordo com as instruções de funcionamento.
- Quando utilizar o Hypervolt Go 2, faça-o apenas em superfícies secas e limpas do corpo, pressionando ligeiramente e deslocando-o pelo corpo, demorando cerca de sessenta (60) segundos em cada zona. O Hypervolt Go 2 deve ser utilizado apenas em áreas corporais de tecido mole e não deve ser utilizado em áreas rígidas ou ósseas do corpo, incluindo a cabeça. Se sentir dor ou desconforto, para além de dor muscular ligeira, deixe imediatamente de utilizar o Hypervolt Go 2. Podem ocorrer equimoses devido à utilização do Hypervolt Go 2, independentemente da pressão definida. Caso ocorram equimoses, não deverá utilizar o Hypervolt Go 2 na área afetada até que a equimose tenha desaparecido completamente. A utilização do Hypervolt Go 2 deve também ser evitada em todo o tipo de equimoses, contusões, erupções cutâneas ou áreas irritadas ou lesionadas da pele até que estas estejam completamente saradas. Quando utilizar o Hypervolt Go 2, certifique-se de que mantém os dedos das mãos, os dedos dos pés, o cabelo e outras partes do corpo afastados da parte de trás do acessório de modo a evitar entalamentos ou que o cabelo fique emaranhado.

⚠ O Hypervolt Go 2 apenas deve ser carregado com o carregador Hyperice de 18 V CC com isolamento duplo (número de modelo MX24Z2-1801000) fornecido com o dispositivo. Não carregue o Hypervolt Go 2 durante a noite nem deixe o Hypervolt Go 2 sem vigilância quando este estiver a carregar ou a ser utilizado.

Não utilize o Hypervolt Go 2 ou qualquer outro dispositivo de percussão sem obter primeiro a aprovação do seu médico caso se aplique alguma das seguintes condições:

- Gravidez, diabetes com complicações como neuropatia ou danos na retina, utilização de pacemakers, cirurgia ou ferimento recente, epilepsia ou enxaquecas, hérnia discal, espondilolistese, espondilólise ou espondilose, substituições recentes das articulações ou DIU, pinos ou placas metálicas ou quaisquer preocupações com a sua saúde física. As crianças e os indivíduos debilitados deverão ser acompanhados por um adulto aquando da utilização de um dispositivo de percussão ou vibração. Estas contra-indicações não significam que não pode utilizar um dispositivo de percussão ou vibração. No entanto, aconselhamos que consulte o seu médico antes o fazer. Encontra-se em curso uma investigação sobre os efeitos da massagem de percussão em condições médicas específicas, o que pode resultar na redução da lista de contra-indicações acima indicada.

O Hypervolt Go 2 contém uma bateria que deve ser eliminada em segurança num centro de eliminação ou reciclagem de resíduos eletrónicos adequado.

# ADVERTÊNCIA

A bateria utilizada neste dispositivo pode apresentar um risco de incêndio ou de queimaduras químicas se for utilizada incorretamente. Não desmonte, aqueça acima de 100 °C ou incinere. Elimine a bateria usada imediatamente. Mantenha-a afastada das crianças. Não desmonte nem elimine no fogo.

# GUARDE ESTAS INSTRUÇÕES

O Hypervolt Go 2 é um dispositivo de massagem de percussão portátil que fornece impulsos direcionados de pressão para cuidar dos músculos, aliviar a tensão, proporcionar uma massagem relaxante, acelerar o aquecimento e a recuperação e ajudar a manter a flexibilidade e a amplitude de movimentos.

## FUNCIONAMENTO

Prima o botão de alimentação/velocidade na parte posterior do dispositivo. Mantenha premido durante dois segundos até o indicador do nível da bateria (luz LED) se acender e, em seguida, solte-o. O Hypervolt Go 2 está agora pronto para ser utilizado. Escolha a velocidade pretendida (1-3), premindo o botão de alimentação/velocidade uma vez por velocidade. As luzes brancas na parte de trás indicam a velocidade definida. Para desligar, basta premir o botão de alimentação/velocidade durante dois segundos.

## MUDAR AS CABEÇAS

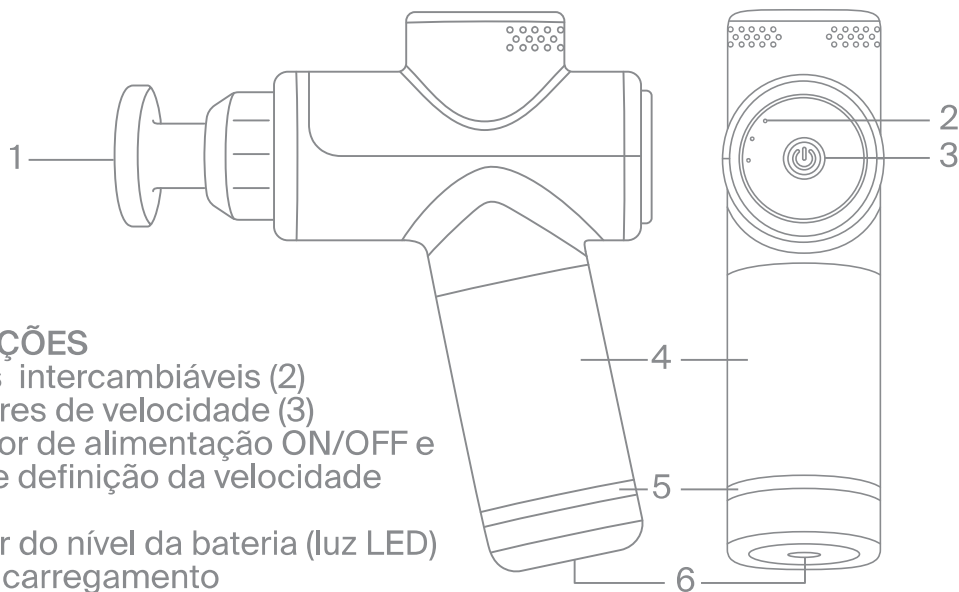
Mude os acessórios apenas depois de desligar a definição de velocidade e de a cabeça deixar de se mover. Para mudar de cabeça, puxe a cabeça existente para fora para a remover e insira a cabeça pretendida diretamente na abertura enquanto empurra firmemente. Para a cabeça de forquilha, alinhe a patilha na forquilha com a ranhura na abertura e empurre com firmeza.

## CARREGAR A BATERIA

Carregue totalmente a bateria durante até quatro horas antes da primeira utilização. Para carregar, ligue a extremidade CC do carregador de 18 V fornecido à porta de carregamento na parte inferior da pega e ligue o carregador a uma tomada de parede. A faixa de luz LED acende-se para apresentar o nível da bateria e indicar um carregamento ativo. As cores da faixa de luz LED correspondem ao nível de carga, de vermelho (baixo) a verde (totalmente carregada). A carga total é indicada quando a luz LED permanece verde e totalmente iluminada. A bateria pode ser recarregada a qualquer altura e com qualquer nível da bateria. Não se recomenda que a bateria fique completamente descarregada até ao nível do LED vermelho. O tempo de funcionamento médio é superior a 2 horas, dependendo do nível de velocidade e da pressão aplicada durante a utilização. Recomenda-se que desligue o dispositivo quando este não estiver a ser utilizado ou durante o armazenamento e transporte.

## LIMPEZA E ARMAZENAMENTO

Certifique-se de que a energia está desligada e de que o carregador da bateria não está colocado. Utilize um pano humedecido e limpo e limpe cuidadosamente o Hypervolt Go 2. Guarde num local limpo e fresco, ao abrigo da luz solar direta, quando não estiver a ser utilizado.



## ESPECIFICAÇÕES

1. Cabeças intercambiáveis (2)
2. Indicadores de velocidade (3)
3. Interruptor de alimentação ON/OFF e botão de definição da velocidade
4. Pega
5. Indicador do nível da bateria (luz LED)
6. Porta de carregamento

Carregador CA/CC: 100-240 V – 50/60 Hz 0,7 A – 18,0 V 1,0 A 18,0 W

Bateria de íões de lítio recarregável de 2550 mAh

Frequência: nível 1 – 2200/36 Hz, nível 2 – 2750/45 Hz, nível 3 – 3200/53 Hz

Peso: 0,68 kg/1,5 lbs

Concebido nos EUA. Montado na China.

# GARANTIA

Se, no prazo de dois anos a partir da data de compra, este dispositivo falhar devido a um defeito de material ou mão de obra, a Hyperice Inc. irá reparar ou substituir gratuitamente o dispositivo ou os componentes necessários.

Esta garantia exclui:

- a) danos causados por acidente, abuso, manuseamento indevido ou transporte;
- b) dispositivos sujeitos a reparação não autorizada;
- c) dispositivos não utilizados de acordo com as instruções de cuidados da Hyperice;
- d) danos que excedam o custo do dispositivo;
- e) deterioração do dispositivo fornecido resultante de condições anormais de armazenamento e/ou de salvaguarda nas instalações do cliente; e
- f) falta de apresentação do comprovativo de compra datado.

Alguns estados e países não permitem uma limitação de danos, pelo que a limitação acima pode não se aplicar a si. Esta garantia abrange direitos jurídicos específicos, mas outros direitos podem variar consoante o país e o estado. Este serviço de garantia está disponível através das políticas e procedimentos operacionais da Hyperice, Inc. e de todos os distribuidores internacionais da Hyperice. Se for cliente, contacte a entidade empresarial, o distribuidor ou o revendedor Hyperice adequado a quem comprou diretamente o dispositivo para obter os procedimentos de garantia e autorização de devolução. Esta garantia é iniciada e executada pela Hyperice, Inc.